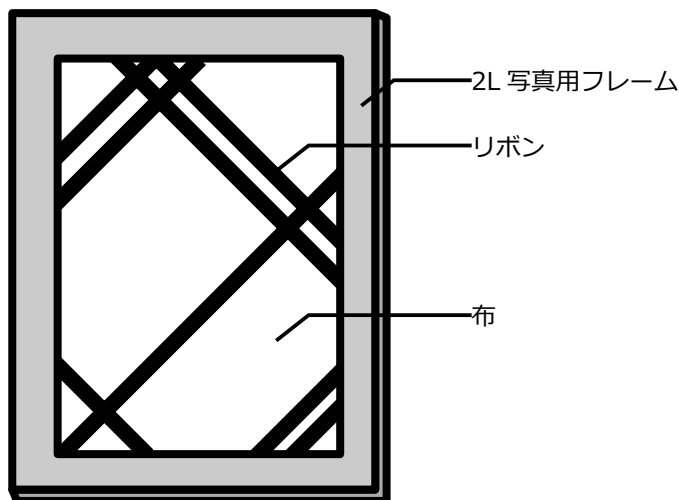


# フレームに入れるペルメル

作成日：2018.09.03

更新日：

バージョン：1.0



## 特 徴

カルトナーズで定番のペルメル。お気に入りの布を飾りながらカードや手紙を挟む実用性もあります。キルト綿を入れてふっくらさせて作る作品は布端の処理が難しいのが難点ですが、この作品はフレームに入れて完成とするため布端の処理を細かく気にする必要がありません。

## 材 料

- 1mm 厚紙
- ①台紙 (横 13cm × 縦 18cm)
- 厚手キルト綿
- ②内綿 (横 13cm × 縦 18cm を 2 枚)
- 布
- ③メイン (横 17cm × 縦 22cm)
- 3mm 巾サテンリボン
- ④リボン (150cm くらい)
- 2L 写真用フレーム
- 木工用ボンド

## 道 具

- 刷毛 (ナイロンがおすすめ)
- ハサミ

## 材料の購入元

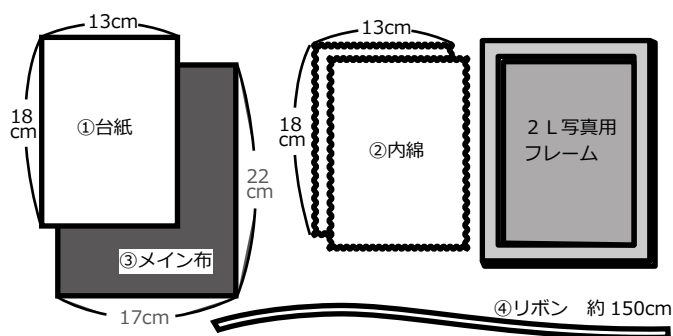
- アイ・リボン・テラキ

<https://www.rakuten.ne.jp/gold/teraki/>  
リボン

- つくる楽しみ

本店：<http://www.tukurutanosimi.com/>  
楽天：<http://www.rakuten.co.jp/tukurutanosimi/>  
キルト綿、厚紙、裏打紙 (上質紙、ケント紙)、革テープ、バネホック、マグネットホック、ギボシなど

## 材料サイズ



型紙・レシピの複製、売買、転売 (オークション含む) は禁止です。型紙・レシピを使用して作成された作品の販売は、個人・商用を問わず許可しております。Web掲載、販売の際には「咲牛印」のレシピを使用した旨をご記載ください。ご理解くださいますようお願い致します。

咲牛印 - カルトナーズとソーイングのレシピサイト ▶ <http://sakiushicom>



# フレームに入れるペルメル

作成日：2018.09.03

更新日：

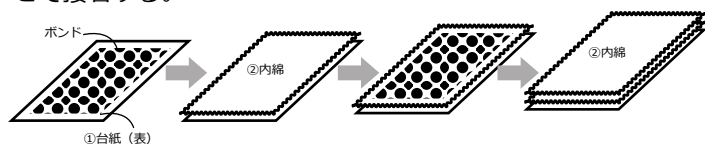
バージョン：1.0

## 裁断

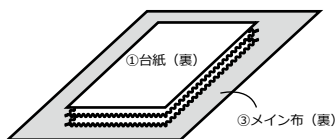
1. 厚紙、キルト綿はサイズ通りにカットする
2. 布とリボンはおおよその大きさにカットする  
(記載しているサイズは最低限の大きさ)

## 手順

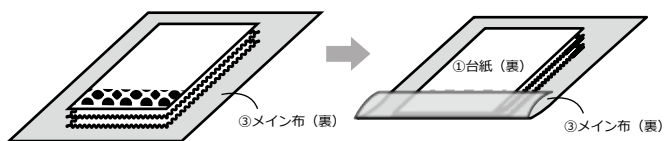
1 厚紙①台紙に軽くボンドを塗り、内綿を1枚接着する。さらにその内綿の表面に軽くボンドを塗り、内綿をもう1枚のせて接着する。



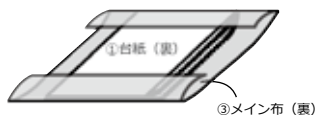
2 布は裏が上になるように置き、布の中央に台紙 + 内綿をのせる。



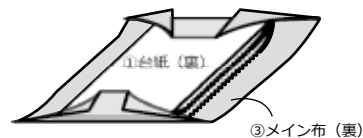
3 台紙の下辺 3cm くらいにボンドをぬり、布を貼る。このとき、布をひっぱると綿がよってしまうため、台紙を布端側に倒して貼る。



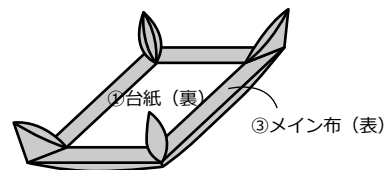
4 対面の辺も同様にして貼る。台紙の裏側から綿を押さえてから持ち上げて、布端側に倒して貼るとキレイに張った状態になる。



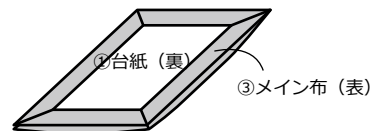
5 今貼った部分の端を斜め 45 度だけ剥がす。



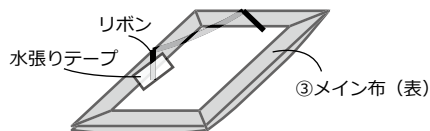
6 台紙の右辺 3cm くらいにボンドをぬり、布を貼る。先ほどと同じく、布をひっぱるのではなく、台紙を布端側に倒して貼る。左辺も同様に。



7 角の余っている布を台紙ぎりぎりまでカットする。



8 リボンをお好みで張り巡らす。リボンは裏で水張りテープで貼る。



9 フレームにセットして完成！



型紙・レシピの複製、売買、転売（オークション含む）は禁止です。型紙・レシピを使用して作成された作品の販売は、個人・商用を問わず許可してあります。Web掲載、販売の際には「咲牛印」のレシピを使用した旨をご記載ください。ご理解くださいますようお願い致します。

咲牛印 - カルトナージュとソーイングのレシピサイト ▶ <http://sakiushicom>