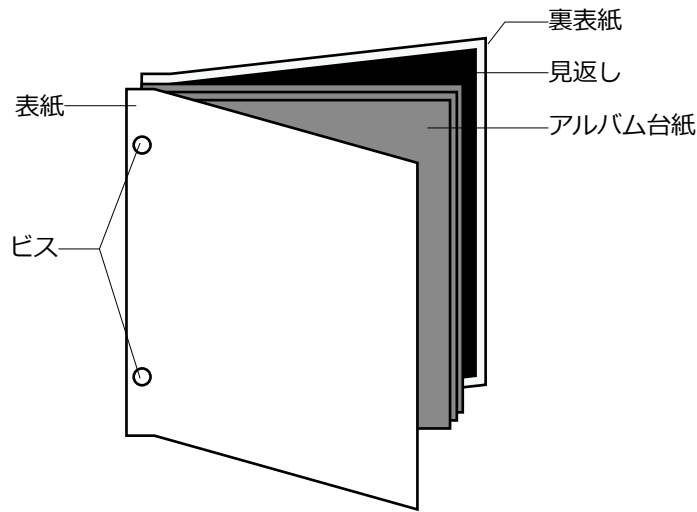


# ビス式アルバム

作成日：2018.07.11

更新日：2019.02.13

バージョン：1.1



## 特 徴

ナカバヤシの「100年アルバム」デミサイズの台紙が入るビス式アルバムです。デミサイズはL版写真が2枚、はがきサイズや2Lサイズの集合写真が1枚入れられるサイズです。

ビス式なので台紙が増えてもビスをつぎ足して使えます。持ちやすさを考えると台紙は30枚までがおすすめです。

## 材 料

### ● 2mm 厚紙

①表紙 ②表紙留め部 ③裏表紙 ④裏表紙留め部

●画用紙(タント紙、マーメイド紙のようなテクスチャペーパーだと尚良い)

⑤表紙見返し ⑥裏表紙見返し

### ●生地

A 表紙、B 裏表紙

●ナカバヤシ デミサイズアルバム台紙5枚 [ア H-DFR-5]

●ナカバヤシ ビス 10mm 2組 [BS-10]

●木工用ボンド

## 道 具

●刷毛 (ナイロンがおすすめ) ●ハサミ ●ヘラ

●カッターナイフ ●目打ち

## 材料の購入元

### ●ナカバヤシダイレクト

<http://www.fueru-mall.jp/nakabayashi/>  
アルバム用ビス、アルバム台紙

### ●つくる楽しみ

本店：<http://www.tukurutanosimi.com/>

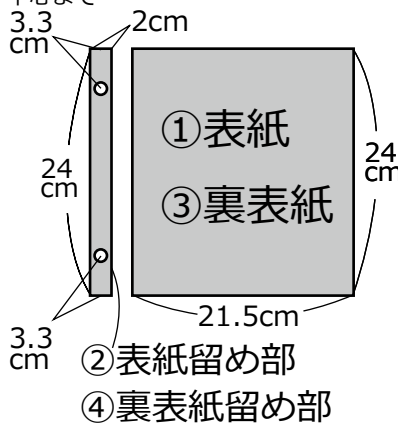
楽天：<http://www.rakuten.co.jp/tukurutanosimi/>

2mm 厚紙、1mm 厚紙、裏表紙 (上質紙、ケント紙)、革テープ、バネホック、マグネットホック、ギボシなど

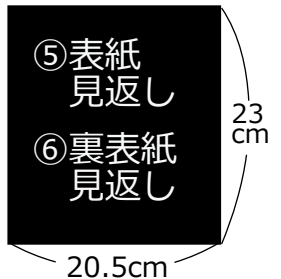
## 材料サイズ

### ● 2mm 厚紙

穴\*1の中心まで  
3.3 cm



### ●画用紙

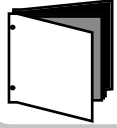


\*1 穴の直径は 5mm 程度



型紙・レシピの複製、売買、転売 (オークション含む) は禁止です。型紙・レシピを使用して作成された作品の販売は、個人・商用を問わず許可してあります。Web掲載、販売の際には「咲牛印」のレシピを使用した旨をご記載ください。ご理解くださいますようお願い致します。

咲牛印 - カルトナージュとソーイングのレシピサイト ▶ <http://sakiushicom>



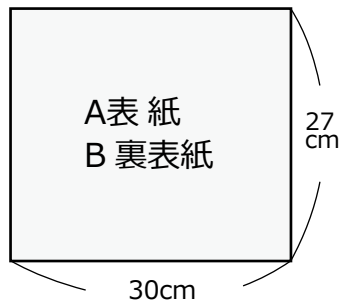
# ビス式アルバム

作成日：2018.07.11

更新日：2019.02.13

バージョン：1.1

●布

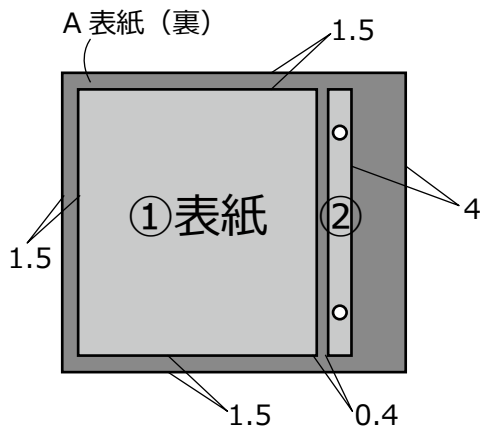


## 裁断

1. 厚紙、画用紙はサイズ通りにカットする
2. 厚紙に穴をあける。
3. 布はおおよその大きさにカットする  
(記載しているサイズは最低限の大きさ)

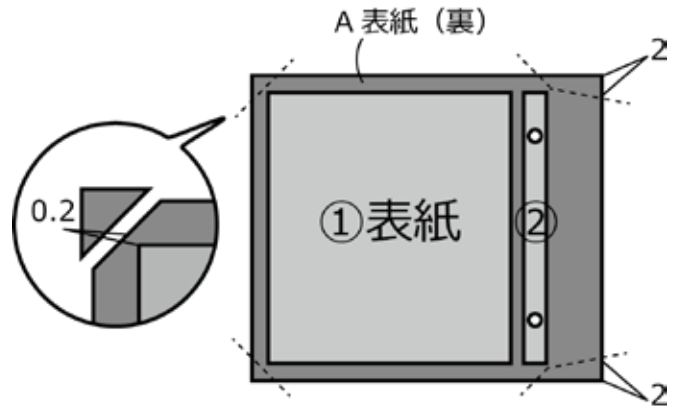
## 手順

- 1 布の裏が上になるように置き、厚紙①表紙と厚紙②表紙留め部を貼る。①表紙と②表紙留め部の間は4mmあける。上、下、左に1.5cmのノリシ口、右は5cmのノリシ口を残しておく。

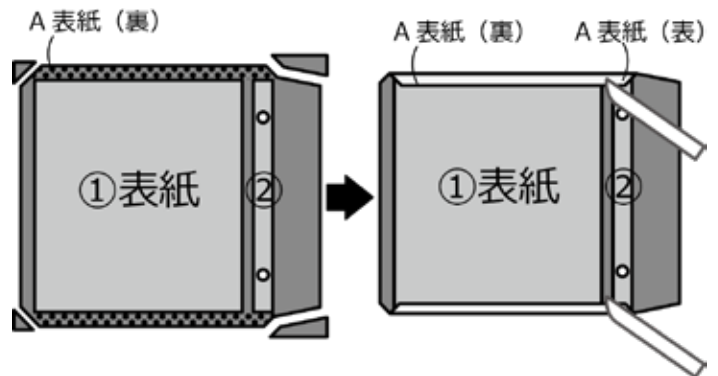


- 2 布の角を切り落とす。このとき厚紙の角から2mm離して切り落とす。4か所とも。

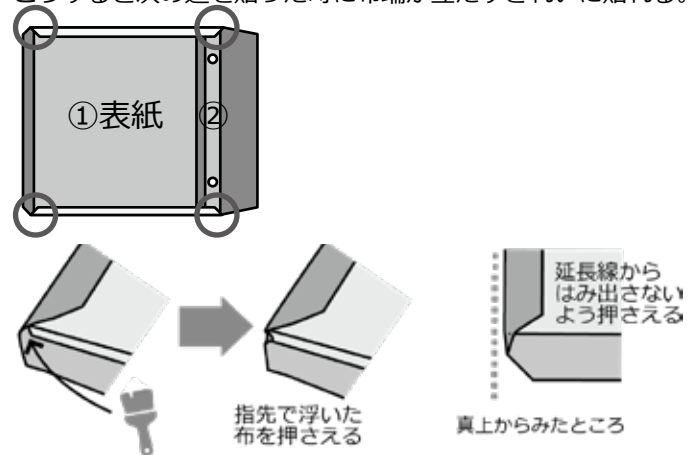
>> 図解は右上



- 3 上下のノリシ口にボンドをつけ、厚紙に貼る。厚紙①表紙と厚紙②表紙留め部の間はヘラでおさえる。



- 4 角の浮いている布の内側にボンドを少量つけて、つぶす。こうすると次の辺を貼った時に布端が立たずきれいに貼れる。



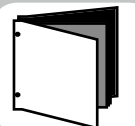
- 5 左右のノリシ口にボンドをつけ、厚紙に貼る。厚紙①表紙と厚紙②表紙留め部の間はヘラでおさえる。

>> 図解は次ページ



型紙・レシピの複製、売買、転売（オークション含む）は禁止です。型紙・レシピを使用して作成された作品の販売は、個人・商用を問わず許可してあります。Web掲載、販売の際には「咲牛印」のレシピを使用した旨をご記載ください。ご理解くださいますようお願い致します。

咲牛印 - カルトナージュとソーイングのレシピサイト ▶ <http://sakiushicom>

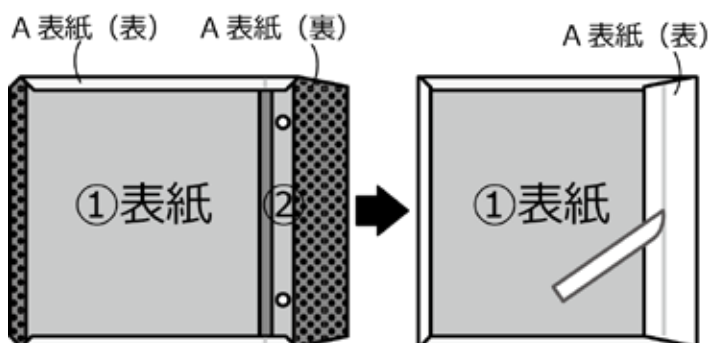


# ビス式アルバム

作成日：2018.07.11

更新日：2019.02.13

バージョン：1.1



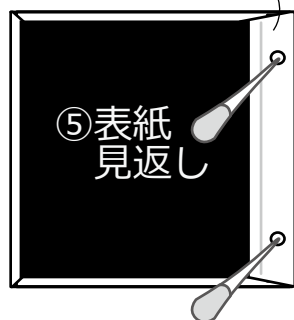
6 厚紙①表紙の中心に画用紙⑤表紙見返しを貼る。厚紙①表紙よりも画用紙⑤表紙見返しは周り 5mm 程度小さい。

A 表紙 (表)

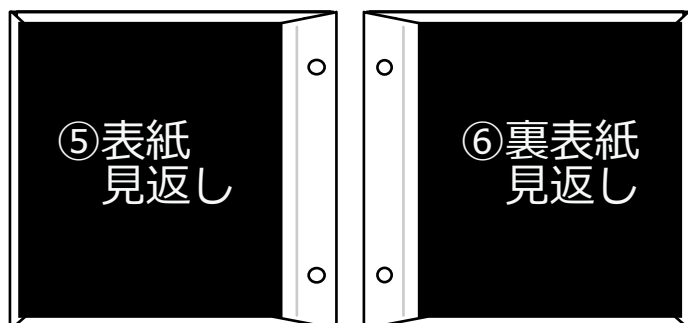


7 手探りで穴の位置を探し、目打ちで穴をあける。ほつれ止めとして穴の周りにボンドを塗る。

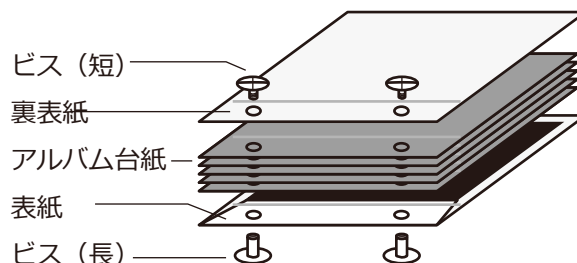
A 表紙 (表)



8 裏表紙は表紙と左右対称になるように作る。



9 下からビス (長) → 表紙 → アルバム台紙 → 裏表紙 → ビス (短) の順になるように重ね、ビスをしめる。ビスをしめる際には、片側を手で押さえ、もう片側をドライバーや硬貨を使うとしめやすい。



型紙・レシピの複製、売買、転売（オークション含む）は禁止です。型紙・レシピを使用して作成された作品の販売は、個人・商用を問わず許可しております。Web掲載、販売の際には「咲牛印」のレシピを使用した旨をご記載ください。ご理解くださいますようお願い致します。

咲牛印 - カルトナージュとソーイングのレシピサイト ▶ <http://sakiushicom>